



SIGMA-8



SIGMA-8

Die Sigma-Serie von Wharfedale Pro wurde speziell für die Anforderungen in der Installation entwickelt. Mit seinem diskreten und unauffälligen Design ist die SIGMA-8 mit der neuesten Wharfedale Pro-Treiber-technologie ausgestattet. Darüber hinaus verwendet die SIGMA-Serie ein neu entwickeltes Eck-Port-System, um die Abmessungen zu verringern, ohne die Klangqualität insgesamt zu beeinträchtigen. Durch die Double-Roll Aufhängung in Kombination mit einer großzügig dimensionierten Schwingspule wurde die Wärmeableitung extrem verbessert und der Anwender kann mit einer gleichmäßigen Musik-Reproduktion auch bei dauerhaft hoher Lautstärke rechnen. Die Frequenzweiche gewährleistet eine perfekte Integration zwischen der Antriebseinheit und den akustischen Eigenschaften des Gehäuses. Elektronische Komponenten werden sorgfältig ausgewählt während überkomplexe Netzwerke vermieden wurden, um ein reines und starkes Audiosignal aufrechtzuerhalten. Erhältlich in schwarz oder weiß. Die SIGMA-SERIE ist eine vielseitige und beliebte Wahl für Installateure.



MODELL	SIGMA-8
Systemtyp	8" 2-Wege
Frequenzgang +/- 3db	75Hz18KHz
Empfindlichkeit (db 1w@1m)	96dB
Impedanz	8 Ohm
Maximum SPL Peak dB	124dB
<i>Leistung (Watt)</i>	
RMS	150W
Programm	300W
Peak	600W
<i>Tiefmittelton-Sektion</i>	
Größe Tieftöner mm / Inches	203.0 /8"
Schwingspule mm /Inches	38 /1,5"
<i>Hochton Sektion</i>	
Größe Hochtontreiber mm / inches	25 / 1"
Hornöffnung mm / Inches	25 / 1"
Diaphragma Material	Polymer
Horn Abstrahlwinkel (H x V)	90° x 60°
<i>Frequenzweiche</i>	
Trennfrequenz / Filter	2.8KHz
Hochtonschutz	Lampensicherung
<i>Ein/Ausgänge (Speaker Level)</i>	
Eingang	2 x Speakon
<i>Gehäuse</i>	
Gehäuse Typ	trapezoid
Farben	schwarz oder weiß
Gehäusematerial	12mm MDF
Befestigungspunkte	5 x M8
Frontgrill	Schwarz oder weiß (Stahl)
Hochständerflansch	35mm Aufnahme 0° oder 10°
Transportrollen	Nicht verfügbar
<i>Abmessungen</i>	
Höhe (mm)	505
Breite Front (mm)	363
Tiefe (mm)	322
Gewicht netto(kg)	7.8 Kg
Gewicht inkl. Verpackung (kg)	8.8 Kg
Optionales Zubehör	WPB-2 Wandhalterung, SP-1X Distanzstange

Ausschreibungstext

Professionelles 2-Weg Fullrange-Lautsprechersystem mit 1 Stück 8" Tief-/Mittentonlautsprecher und 1" Hochtontreiber mit klarer Wiedergabe von Sprache und Musik bei kompakten Maßen und hoher Leistung.

Tief-/Mittentonlautsprecher in einem Bassreflexgehäuse montiert. Hochtontreiber mit einem Abstrahlverhalten von 90°x60°. Robustes Gehäuse aus MDF mit Acryllack in schwarz oder weiß. 5 Stück M8 Befestigungspunkte und eine 35mm Flanschaufnahme. Robustes, durchgängiges Schutzgitter aus Stahl. Interne passive Frequenzweiche mit Trennfrequenz von 2.8 kHz.

Übertragungsbereich von 75 Hz bis 18 kHz (+/- 3 dB). Empfindlichkeit von 96 dB in Hauptabstrahlrichtung @ 1W/1m, maximaler Schalldruck 124 dB. Belastbarkeit von 150 Watt RMS. Impedanz von 8 Ohm.

Anschlüsse:

2 x NL4 Speakon

Maße (B x H x T):

272 x 430 x 277 mm

Gewicht: 7.8 kg

Zubehör (optional):

WPB-2 Wandhalterung

Typ: Wharfedale Pro Sigma-8

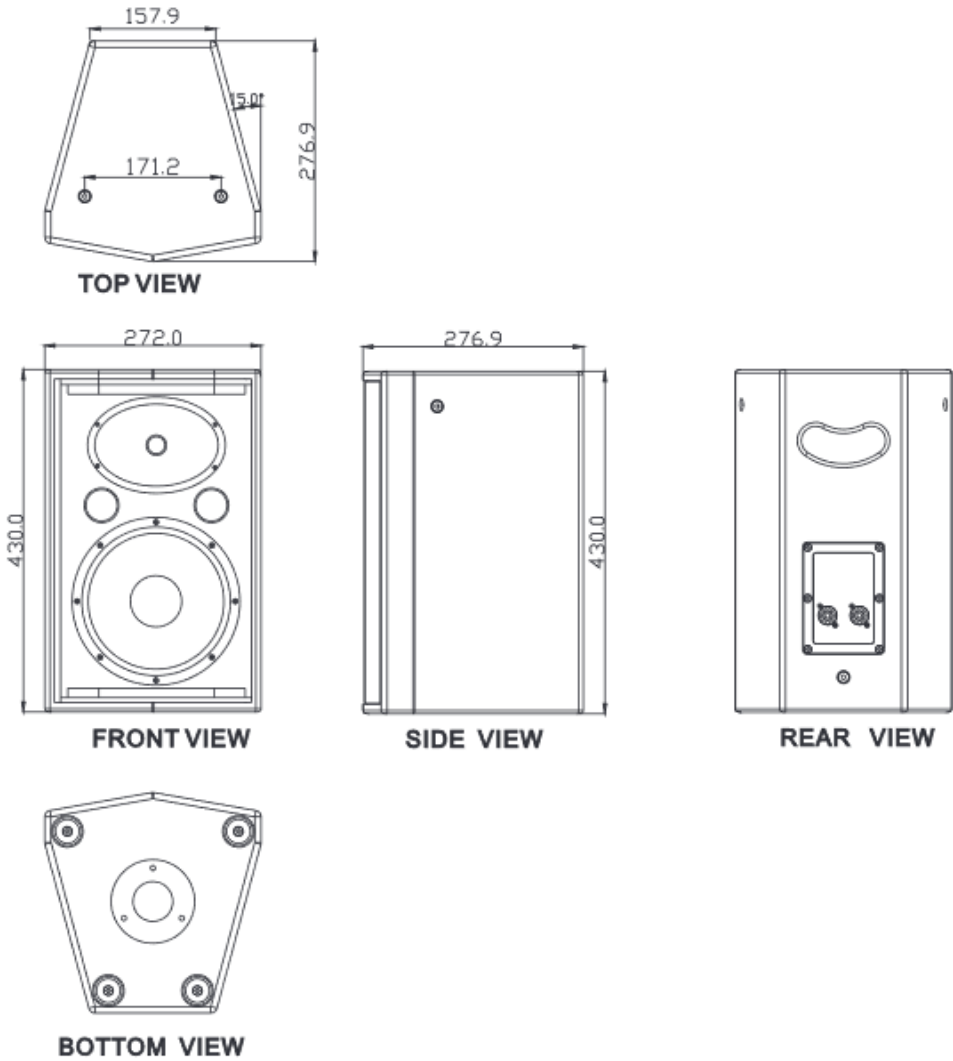
Artikelnummer:

- schwarz: Sigma-8B

- weiß: Sigma-8W

Wharfedale Pro SIGMA-8

Abmessungen / technische Zeichnungen



WPB-2 Wandhalterung

Die WPB-1 Wandhalterung eignet sich für alle Wharfedale Pro-Lautsprecher, die über eine 35mm Standard Flanschaufnahme auf der Unterseite des Gehäuses verfügen. Zum Beispiel die Modelle Titan 8, X12 und X15 sowie die Topteile Sigma- und Delta-Serie.

