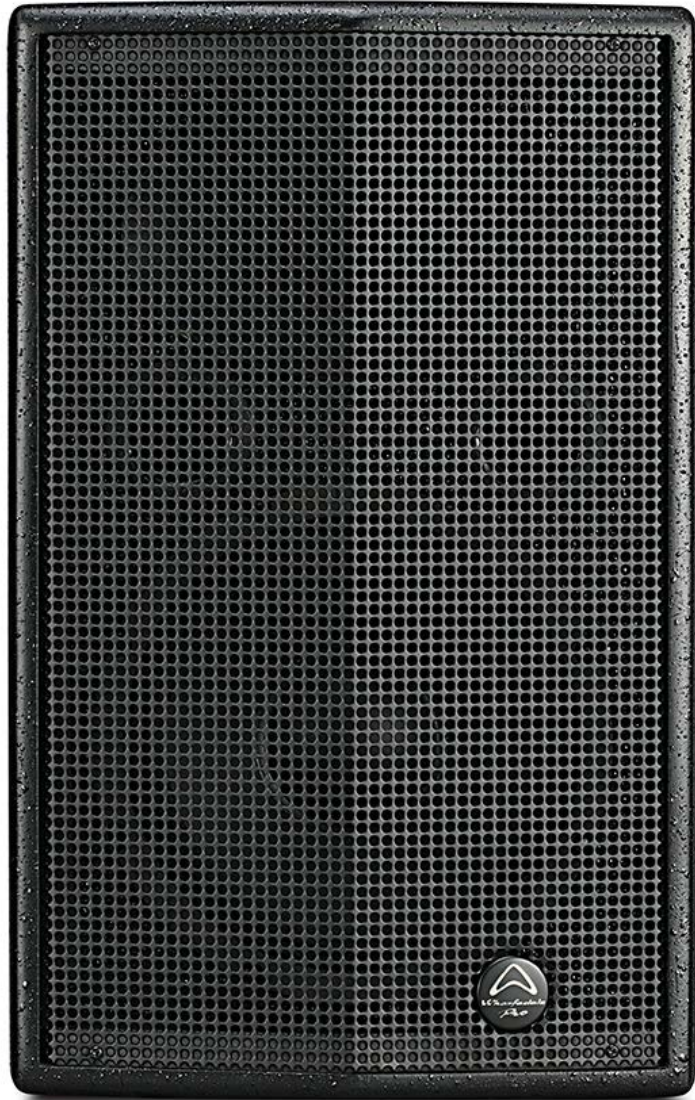




SIGMA-12



SIGMA-12

Die Sigma-Serie von Wharfedale Pro wurde speziell für die Anforderungen in der Installation entwickelt. Mit seinem diskreten und unauffälligen Design ist die SIGMA-12 mit der neuesten Wharfedale Pro-Treiber-technologie ausgestattet. Darüber hinaus verwendet die SIGMA-Serie ein neu entwickeltes Eck-Port-System, um die Abmessungen zu verringern, ohne die Klangqualität insgesamt zu beeinträchtigen. Durch die Double-Roll Aufhängung in Kombination mit einer großzügig dimensionierten Schwingspule wurde die Wärmeableitung extrem verbessert und der Anwender kann mit einer gleichmäßigen Musik-Reproduktion auch bei dauerhaft hoher Lautstärke rechnen. Die Frequenzweiche gewährleistet eine perfekte Integration zwischen der Antriebseinheit und den akustischen Eigenschaften des Gehäuses. Elektronische Komponenten werden sorgfältig ausgewählt während überkomplexe Netzwerke vermieden wurden, um ein reines und starkes Audiosignal aufrechtzuerhalten. Erhältlich in schwarz oder weiß. Die SIGMA-SERIE ist eine vielseitige und beliebte Wahl für Installateure.



MODELL	SIGMA-12
Systemtyp	12" 2-Wege
Frequenzgang +/- 3db	55Hz18KHz
Empfindlichkeit (db 1w@1m)	98dB
Impedanz	8 Ohm
Maximum SPL Peak dB	129dB
<i>Leistung (Watt)</i>	
RMS	300W
Programm	600W
Peak	1200W
<i>Tiefmittelton-Sektion</i>	
Größe Tieftöner mm / Inches	305.0 /12"
Schwingspule mm /Inches	64 /2,5"
<i>Hochton Sektion</i>	
Größe Hochtontreiber mm / inches	44 / 1,75"
Hornöffnung mm / Inches	25 / 1"
Diaphragma Material	Titanium
Horn Abstrahlwinkel (H x V)	90° x 60°
<i>Frequenzweiche</i>	
Trennfrequenz / Filter	2.2KHz
Hochtonschutz	Lampensicherung
<i>Ein/Ausgänge (Speaker Level)</i>	
Eingang	2 x Speakon
<i>Gehäuse</i>	
Gehäuse Typ	trapezoid
Farben	schwarz oder weiß
Gehäusematerial	15mm MDF
Befestigungspunkte	5 x M8
Frontgrill	Schwarz oder weiß (Stahl)
Hochständerflansch	35mm Aufnahme, 0° oder 10°
Transportrollen	Nicht verfügbar
<i>Abmessungen</i>	
Höhe (mm)	537
Breite Front (mm)	354
Tiefe (mm)	359
Gewicht netto(kg)	18.2 Kg
Gewicht inkl. Verpackung (kg)	20.9 Kg
Optionales Zubehör	WPB-2 Wandhalterung, SP-1X Distanzstange

Ausschreibungstext

Professionelles 2-Weg Fullrange-Lautsprechersystem mit 1 Stück 12" Tief-/Mittentonlautsprecher und 1" Hochtontreiber mit 1,75" Schwingspule, klarer Wiedergabe von Sprache und Musik bei kompakten Maßen und hoher Leistung.

Tief-/Mittentonlautsprecher in einem Bassreflexgehäuse montiert. Hochtontreiber mit einem Abstrahlverhalten von 90°x60°. Robustes Gehäuse aus MDF mit Acryllack in schwarz oder weiß. 5 Stück M8 Befestigungspunkte und eine 35mm Flanschaufnahme. Robustes, durchgängiges Schutzgitter aus Stahl. Interne passive Frequenzweiche mit Trennfrequenz von 2.2 kHz.

Übertragungsbereich von 55 Hz bis 18 kHz (+/- 3 dB). Empfindlichkeit von 98 dB in Hauptabstrahlrichtung @ 1W/1m, maximaler Schalldruck 129 dB. Belastbarkeit von 300 Watt RMS. Impedanz von 8 Ohm.

Anschlüsse:

2 x NL4 Speakon

Maße (B x H x T):

354 x 537 x 359 mm

Gewicht: 18.2 kg

Zubehör (optional):

WPB-2 Wandhalterung

Typ: Wharfedale Pro Sigma-12

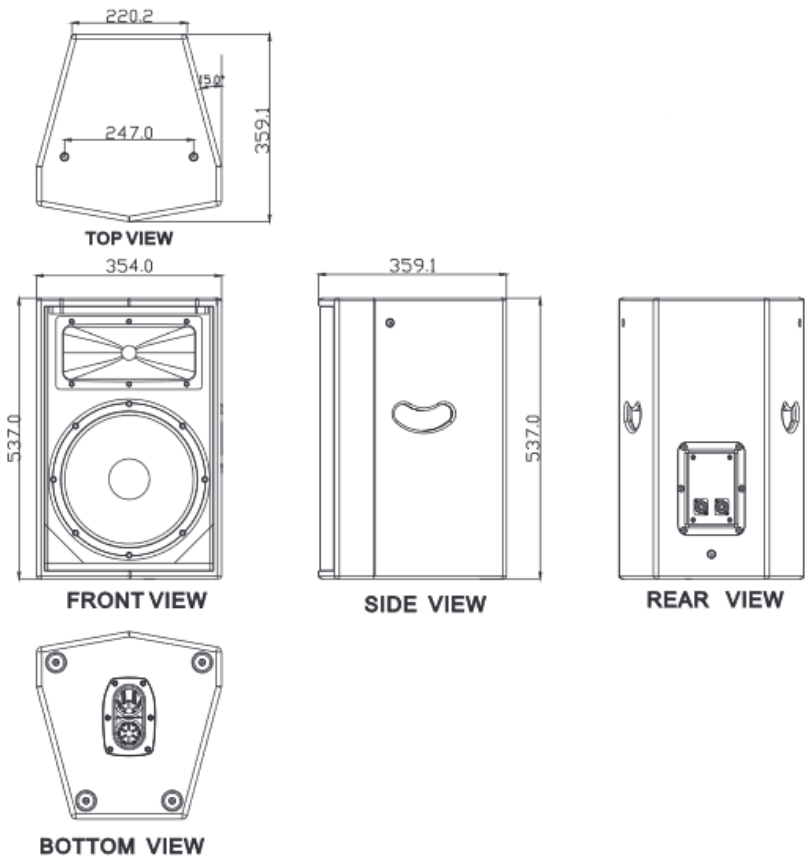
Artikelnummer:

- schwarz: Sigma-12B

- weiß: Sigma-12W

Wharfedale Pro SIGMA-12

Abmessungen / technische Zeichnungen



WPB-2 Wandhalterung

Die WPB-1 Wandhalterung eignet sich für alle Wharfedale Pro-Lautsprecher, die über eine 35mm Standard Flanschaufnahme auf der Unterseite des Gehäuses verfügen. Zum Beispiel die Modelle Titan 8, X12 und X15 sowie die Topteile Sigma- und Delta-Serie.

